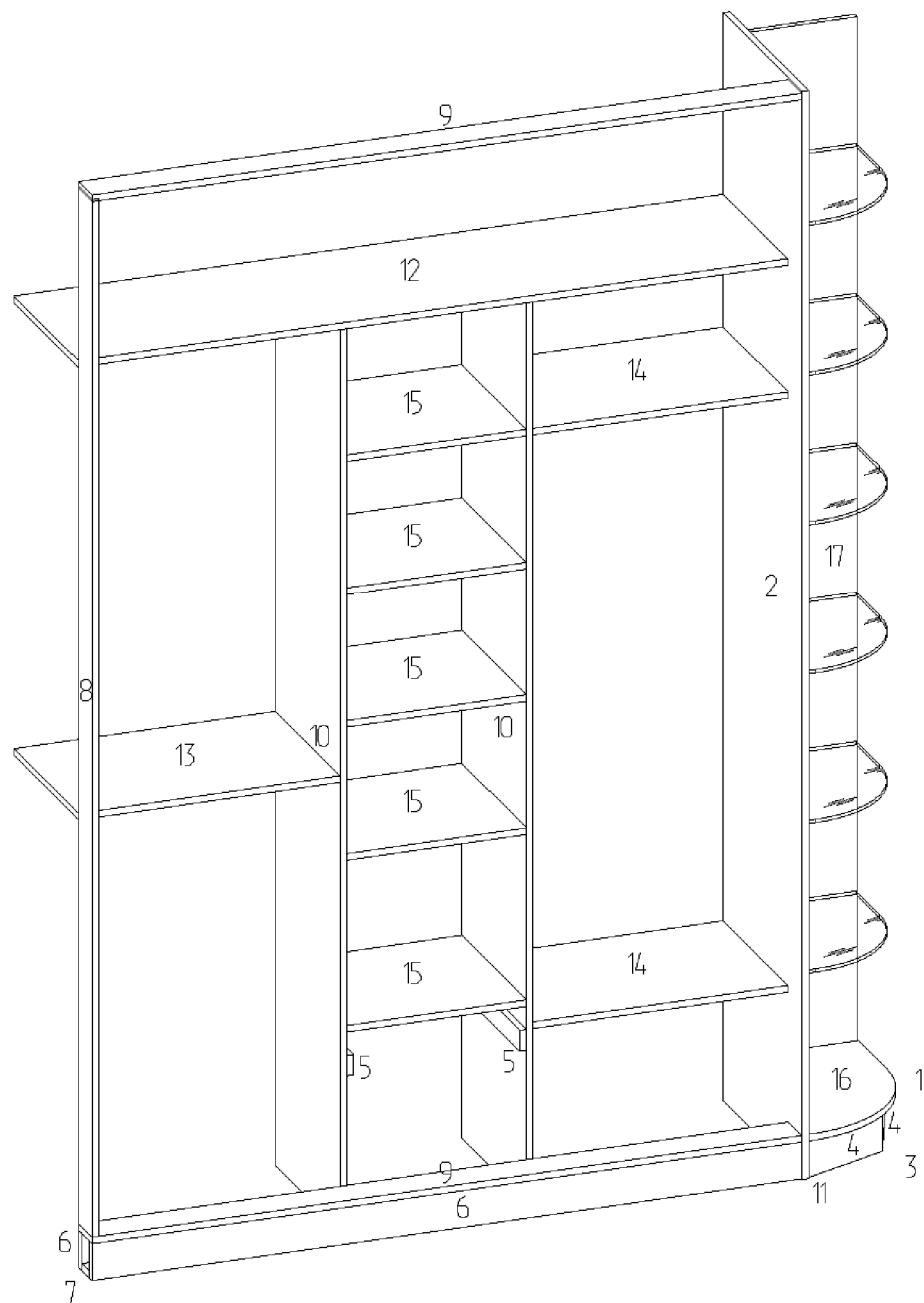
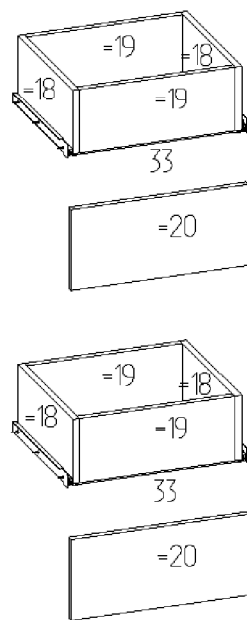
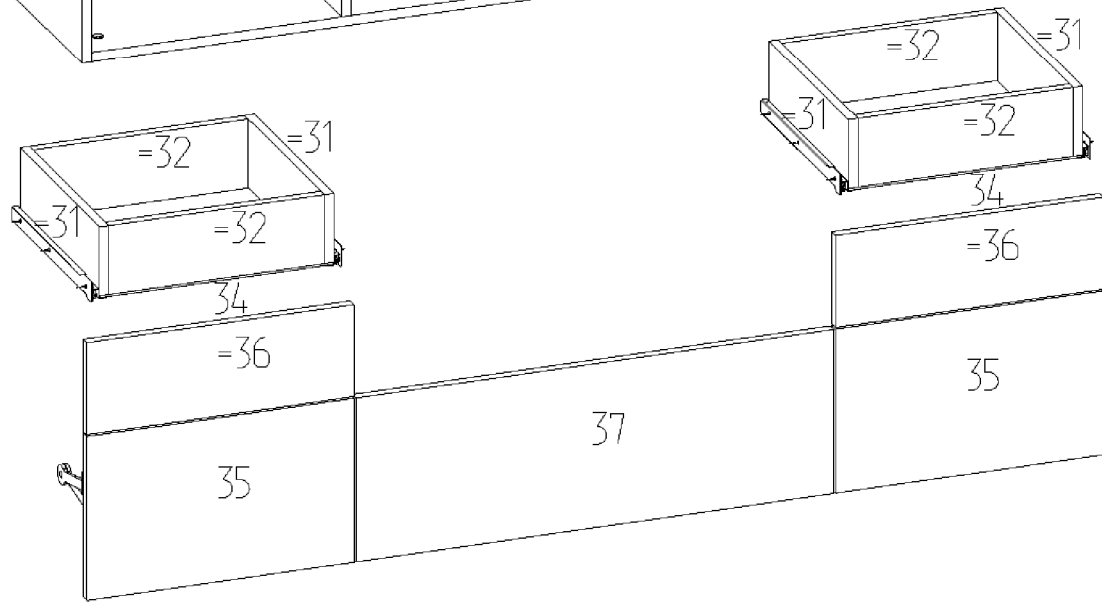
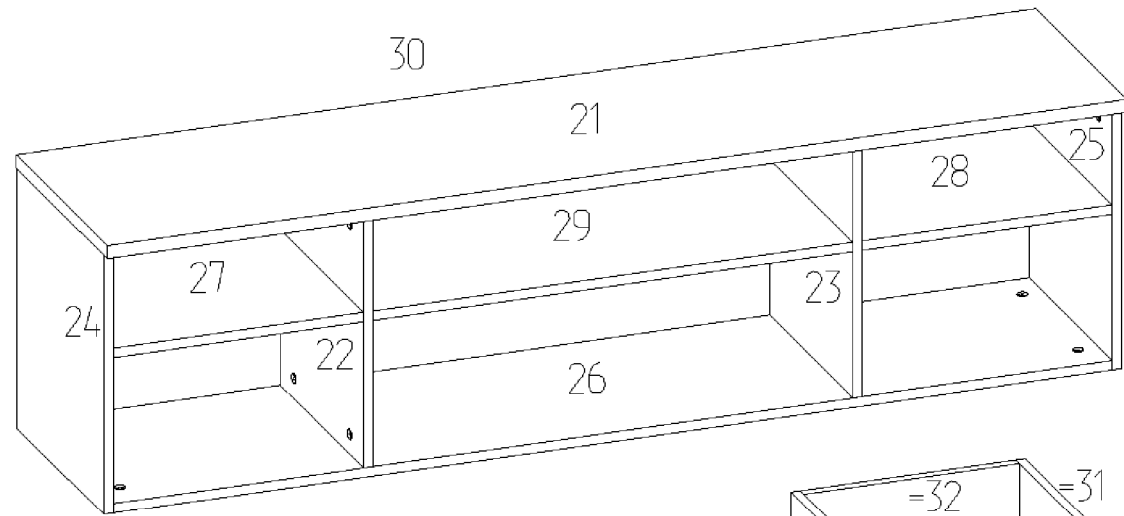


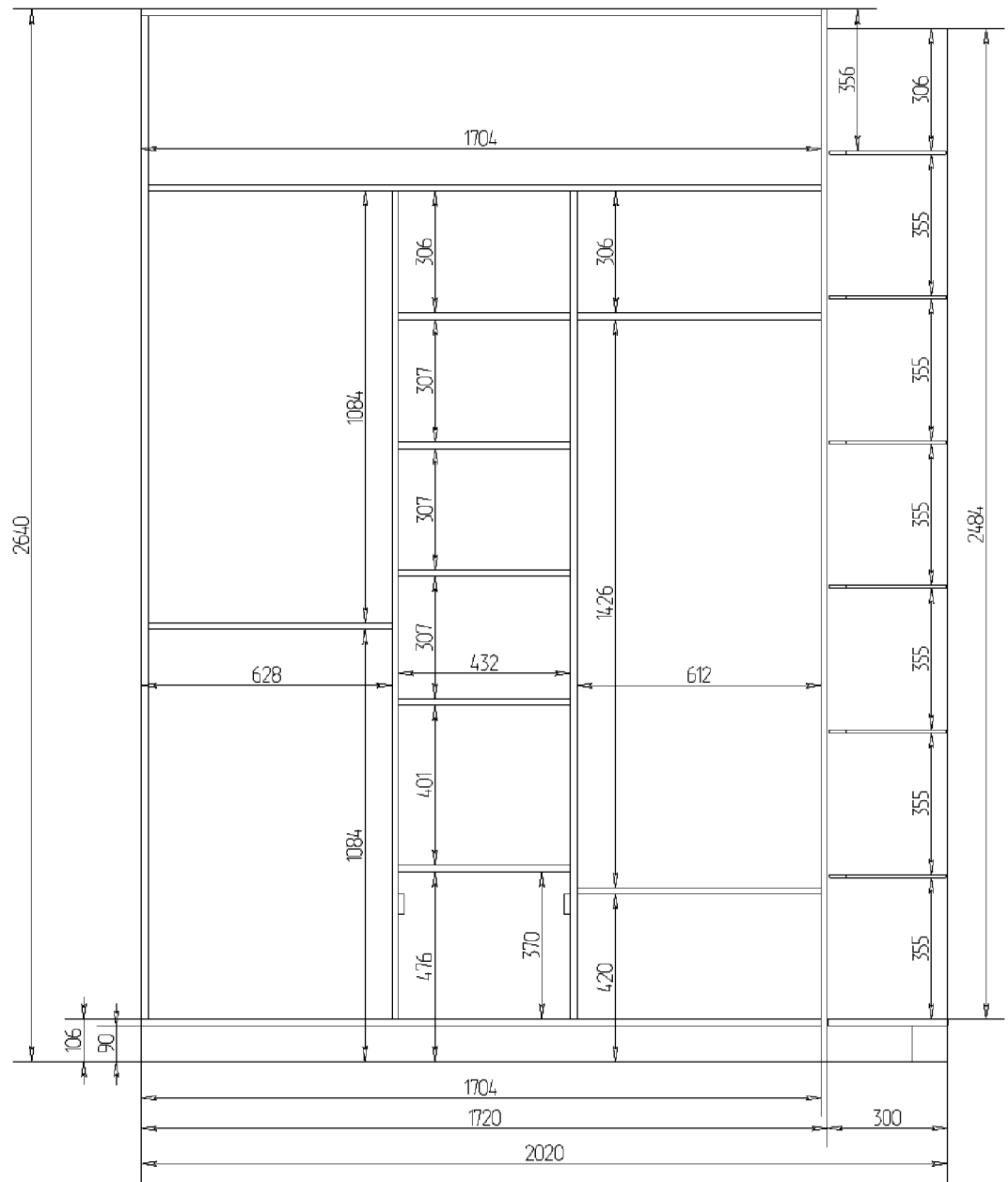
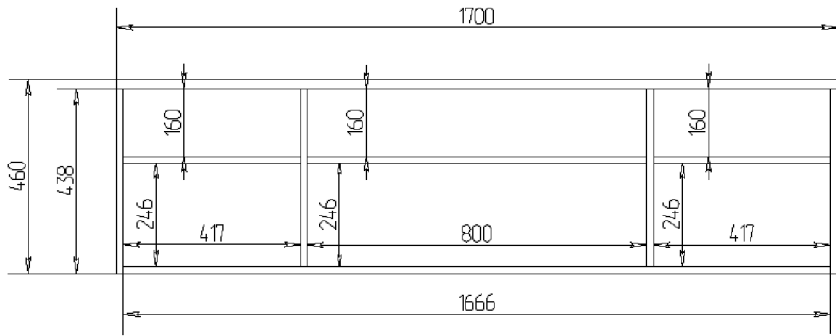
Технолог Алексей 802/07/2020





Технолог Алексей 02/07/2020/7

Высоту полок в шкафу-купе согласовать по месту!



0325/М



ширина

длина

**№ 0325/1м**

**МДФ 16м. Односторонний в пленке ПВХ "Белый глянец", фрезерока №006, кромка завал без плечика R3.**

№	наименование детали	длина размер по направлению текстуры	ширина размер против направления текстуры	кол-во деталей	кромка 2 по длине	кромка 0,4 по длине	кромка 2 по ширине	кромка 0,4 по ширине	площадь деталей м.2	длина кромки ПВХ 2мм. м/п	длина кромки ПВХ 0,4мм, м/п	примечание
35	Фасад	276	446	2					0,25	0,00	0,00	<b>2 петли по 446 (100)</b>
36	Фасад ящика	155	446	2					0,14	0,00	0,00	
37	Фасад	276	797	1					0,22	0,00	0,00	<b>2 петли по 797 (100)</b>

Всего деталей **5**

Площадь деталей **0,60**

Пвх 2мм **0,00**

Пвх 0,4мм **0,00**

**МДФ 22м. Односторонний в пленке ПВХ "Белый глянец", фрезерока №006, кромка завал без плечика R3.**

№	наименование детали	длина размер по направлению текстуры	ширина размер против направления текстуры	кол-во деталей	кромка 2 по длине	кромка 0,4 по длине	кромка 2 по ширине	кромка 0,4 по ширине	площадь деталей м.2	длина кромки ПВХ 2мм. м/п	длина кромки ПВХ 0,4мм, м/п	примечание
21	Сиолешница	1700	400	1					0,68	0,00	0,00	<b>Чертеж</b>

Всего деталей **1**

Площадь деталей **0,68**

Пвх 2мм **0,00**

Пвх 0,4мм **0,00**



ширина

длина

**№ 0325/1м**

Название материала

*Белый снег 8685 BS*

**ДСП 16 мм**

Цвет кромки -

Цвет ДСП

№	наименование детали	длина размер по направлению текстуры	ширина размер против направления текстуры	кол-во деталей	кромка <b>2</b> по <b>длине</b>	кромка <b>0,4</b> по <b>длине</b>	кромка <b>2</b> по <b>ширине</b>	кромка <b>0,4</b> по <b>ширине</b>	площадь деталей м.2	длина кромки ПВХ 2мм. м/п	длина кромки ПВХ 0,4мм, м/п	примечание
1	Цоколь	196	90	1		<b>1</b>		<b>1</b>	0,02	0,00	0,29	
2	Стойка	2640	498	1	<b>1</b>			<b>1</b>	1,31	2,64	0,50	
3	Цоколь	283	90	2		<b>1</b>			0,05	0,00	0,57	
4	Цоколь	229	90	2		<b>1</b>			0,04	0,00	0,46	<b>Чертеж</b>
5	Фальшпанель	408	50	2		<b>2</b>		<b>2</b>	0,04	0,00	1,83	
6	Фальшпанель	1704	90	2		<b>1</b>			0,31	0,00	3,41	
7	Фальшпанель	1704	50	1					0,09	0,00	0,00	
8	Фальшпанель	2518	83	1	<b>1</b>	<b>1</b>			0,21	2,52	2,52	
9	Фальшпанель	1704	83	2	<b>1</b>	<b>1</b>			0,28	3,41	3,41	
10	Стойка	2184	409	2		<b>1</b>		<b>1</b>	1,79	0,00	5,19	
11	Цоколь	150	90	2		<b>1</b>			0,03	0,00	0,30	
12	Полка	1704	410	1		<b>1</b>			0,70	0,00	1,70	
13	Полка	628	408	1		<b>1</b>			0,26	0,00	0,63	
14	Полка	612	408	2		<b>1</b>			0,50	0,00	1,22	
15	Полка	432	408	5		<b>1</b>			0,88	0,00	2,16	
16	Полка	300	496	1	<b>1</b>	<b>1</b>	<b>1</b>		0,15	0,80	0,30	<b>Чертеж</b>
17	Стенка	2484	298	1	<b>1</b>			<b>2</b>	0,74	2,48	0,60	

18	Ящик(бок)	350	160	4		1		1	0,22	0,00	2,04	
19	Ящик(Стенка)	374	160	4		1			0,24	0,00	1,50	
20	Сплошной	422	192	2	2			2	0,16	2,46	0,00	
22	Стойка	422	365	1		1			0,15	0,00	0,42	<b>Чертеж</b>
23	Стойка	422	365	1		1			0,15	0,00	0,42	<b>Чертеж</b>
24	Стойка	438	382	1		2		1	0,17	0,00	1,26	<b>Чертеж</b>
25	Стойка	438	382	1		2		1	0,17	0,00	1,26	<b>Чертеж</b>
26	Полка	1666	382	1		2			0,64	0,00	3,33	<b>Чертеж</b>
27	Полка	417	365	1		1			0,15	0,00	0,42	<b>Чертеж</b>
28	Полка	417	365	1		1			0,15	0,00	0,42	<b>Чертеж</b>
29	Полка	800	365	1		1			0,29	0,00	0,80	<b>Чертеж</b>
30	Задняя стенка	1666	422	1					0,70	0,00	0,00	<b>Чертеж</b>
31	Ящик(бок)	350	120	4		1		1	0,17	0,00	1,88	
32	Ящик(Стенка)	359	120	4		1			0,17	0,00	1,44	

Всего деталей 56

Площадь деталей 10,93

Пвх 2мм 14,30

Пвх 0,4мм 40,25



ширина

длина

**№ 0325/1м**

**Название материала**

*Белый снег 8685 BS*

***ДВПО***

№	наименование детали	длина размер по направлению текстуры	ширина размер против направления текстуры	кол-во деталей	площадь деталей м.2	примечание
33	Дно ящика	404	348	2	0,28	
34	Дно ящика	389	348	2	0,27	

Всего деталей **4**

Площадь деталей **0,55**

## Смета №0325/1м

№	Наименование	Ед. изм.	Расч. кол.	Коэф.	Кол.	Снаб.
<b>Панели: Материалы основы</b>						
	ДСП 16 мм. Белый снег 8685 BS	метр кв.	10,93	1,20	13,12	3 л
	ДВПО 4 мм. Белый снег 8685 BS (ящики)	метр кв.	0,55	1,20	0,66	1 л
	МДФ 16мм. ПВХ "Белый глянец"	метр кв.	0,60	1,20	0,72	Заказные
	МДФ 22мм. ПВХ "Белый глянец"	метр кв.	0,68	1,20	0,82	Заказные

<b>Панели: Материалы кромок</b>		Ед. изм.	Расч. кол.	Коэф.	Кол.	
	Кромка 2x19 мм. Белый снег 8685 BS	метр	14,30	1,20	17,16	20 м
	Кромка 0.4x19 мм. Белый снег 8685 BS	метр	40,25	1,20	48,30	50 м

<b>Крепёж</b>		Ед. изм.	Кол.
	Петля со стопором, SFD-006	шт.	6
	Корзина 400x400x320 серая "Komandor"	шт.	1
	Направляющие шариковые L=400 для корзины "Komandor"	комп.	1
	Крепление корзины "Komandor" серые	шт.	4
	Направляющие шариковые полного выдвижения L=350 код 111133	комп.	4
	Петля накладная код 122987	шт.	6
	Площадка установочная в комплекте с петлей	шт.	6
	Магнит белый код 110053	шт.	3
	Полкодержатель для стекла 8мм. код 110848	шт.	24
	Уголок металлический код 121807	шт.	70
	Уголок пластиковый для цоколя	шт.	30
	Пластиковый клинышек	шт.	4
	Заглушки под саморезы d=14мм. Белый снег 8685 BS	шт.	100
	Пластина крепежная код 121763	шт.	2
	Эксцентриковая стяжка d=15мм. для плит 16 мм. код 120288	шт.	46
	Дюбель для стяжки код 120282	шт.	38
	Дюбель двойной 34/16/34, d=8мм. код 121910	шт.	4
	Заглушка для стяжки d=20мм. Белый снег 8685 BS	шт.	46
	Вешалка выдвижная, хром L=400 код 201077	шт.	3
	Ручки скоба 096 серебро матовое	шт.	2
	Винт для ручки 4*45	шт.	4

### Комплекующие раздвижных дверей-купе тип профиля: "Metro" Итальянское серебро матовое

№	Наименование	Длина, мм	шт.	Кол-во	Ед. изм.	
	Направляющая верхняя двойная	1687	1	1,86	м/п	0,5 шт.
	Направляющая нижняя двойная	1687	1	1,86	м/п	0,5 шт.
	Стопор пружинный	-	3	-	-	3 шт.
	Шлегель под профиль	2473	6	16,32	м/п	17 м/п
	Зажим шлегеля	-	12	-	-	12 шт.

	Профиль-ручка симметричный	2473	6	16,32	м/п	3 шт.
	Планка верхняя горизонтальная	528	3	1,74	м/п	0,5 шт.
	Планка нижняя горизонтальная	528	3	1,74	м/п	0,5 шт.
	Ролик верхний симметричный	-	6			
	Ролик нижний	-	6			3 комп.
	Шуруп сборочный	-	12			
	Уплотнитель 4мм	-		20	м/п	

**Вставка :Зеркало серебро 4мм.  
Пленка: безопасности**

Высота	Ширина	Кол-во
2412	542	2

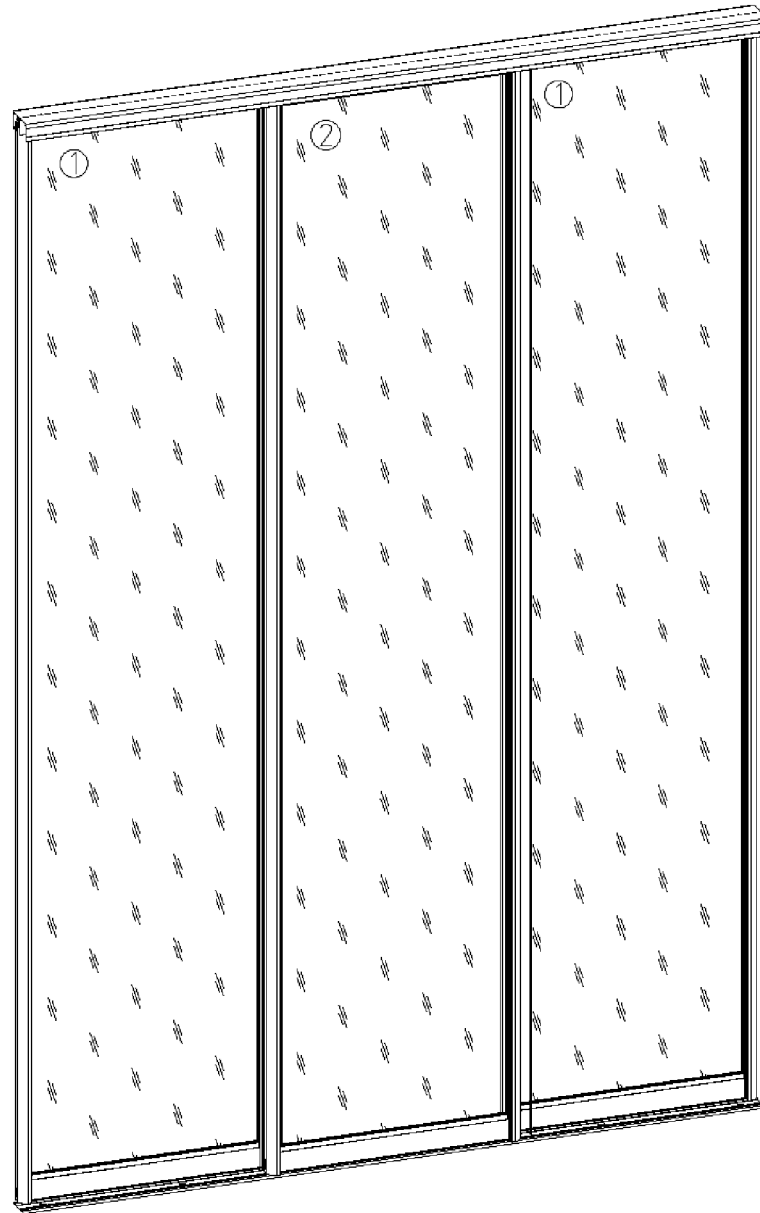
**Вставка : SMC-003 серебро 4мм.  
Пленка: безопасности**

Высота	Ширина	Кол-во
2412	542	1

**Стекло 8мм. Бесцветное  
Полировка по периметру**

Высота	Ширина	Кол-во
292	400	6





“Metro” Италюм раздвижная серебро матовое

Цвет нижнего рельса - серебро матовое

Ниша - 2513x1688 мм.

3 створки - 2473x577 мм.

Вставки:

1 - Зеркала серебро 4мм. - 2412x542 2 шт.

+ пленка безопасности

2 - Зеркало SMC-003 серебро 4мм. - 2412x542 1 шт.

+ пленка безопасности